

ISOPREN

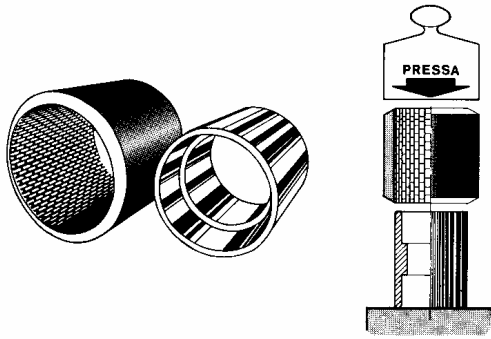
**IL RIVESTIMENTO INTERCAMBIABILE «JACKO»
PER MACCHINE «TOW-TOTOPS»**

**THE «JACKO» INTERCHANGEABLE COVERINGS
FOR «TOW-TOTOPS» MACHINES**

**LE REVETEMENT INTERCHANGEABLE «JACKO»
POUR MACHINES «TOW-TOTOPS»**

**DIE AUSWECHSELBARE «JACKO»
VERKLEIDUNG FUER DIE «TOW-TOTOPS» MASCHINEN**

**EL REVESTIMIENTO INTERCAMBIABILE «JACKO»
PARA MAQUINAS «TOW-TOTOPS»**



IL RIVESTIMENTO INTERCAMBIABILE «JACKO» PER MACCHINE «TOW-TOTOPS»

Il rivestimento intercambiabile «Jacko», coperto da brevetto internazionale, è ormai una conosciuta e apprezzata realizzazione della nostra Società e rappresenta una tappa avanzatissima nello studio dei rivestimenti dei rulli di pressione delle macchine «tow-totops».

Risolto brillantemente il problema di realizzare tipi diversi di materiale di rivestimento per offrire agli utilizzatori valide alternative per la lavorazione dei differenti tipi di fibre chimiche, la nostra Società si è successivamente posta l'obiettivo di rendere sempre più economico il ricambio dei rivestimenti, con particolare riguardo alle aziende con unità produttive lontane dalle fonti di approvvigionamento ed alle aziende estere.

La semplice elencazione delle principali caratteristiche è sufficiente ad individuare i grandi pregi e valutare i concreti vantaggi ottenibili dall'adozione dei RIVESTIMENTI INTERCAMBIABILI «JACKO»:

- possibilità di acquistare il solo rivestimento, ad un costo praticamente pari a quello di un rivestimento vulcanizzato alla parte metallica;
- semplicissime modalità di montaggio, eseguibile nelle officine stesse degli utilizzatori a mezzo di una pressa idraulica od oleodinamica di modesta potenza;
- eliminazione completa della movimentazione dei cilindri metallici;
- riduzione al minimo indispensabile della scorta di cilindri rivestiti, sostituita da una scorta di soli rivestimenti intercambiabili;
- possibilità di maggiore e controllato periodo di stagionatura dei materiali di rivestimento;
- assoluta garanzia di ancoraggio, di tipo meccanico e quindi indifferente ai fenomeni accidentali che possono influire sul tradizionale ancoraggio chimico;
- possibilità di impiegare tutti i materiali di rivestimento prodotti dalla nostra Società, cioè quelli a base di elastomeri poliuretani polieteri (URETAN/90), quelli a base di elastomeri poliuretani poliesteri (VULKOLLAN/90) e quelli a base di elastomeri tradizionali (TEXOPREN TS).

THE «JACKO» INTERCHANGEABLE COVERINGS FOR «TOW-TOTOPS» MACHINES

The «Jacko» interchangeable covering, under international patent, is presently a well known and evaluated product of our Company and represents a very advanced stage in the study of coating for pressure rolls of «tow-to-tops»-machines.

After having brilliantly settled the problem of developing different types of covering materials in order to submit to users sound alternative for processing the different types of chemical fibres, our company later aimed at the target of making the covering replacement the cheapest possible with particular regard to corporations with production units far from supply sources and foreign corporations.

The mere list of all main features is sufficient to identify the major properties and to evaluate the actual advantages obtainable with the use of «JACKO» INTERCHANGEABLE COVERINGS:

- possibility of acquiring the coating alone at a cost practically equalling that of a covering vulcanized on the metal backing;
- extremely simple assembly practice, possible at the shops of the users with the use of a reasonably effective hydraulic or oil operated press;
- complete elimination of metal roller handling;
- the stock of coated rollers is reduced to a minimum, the stock being replaced by another of interchangeable coverings alone;
- possibility of an extended and controlled seasoning period of lining materials;
- absolute, guaranteed mechanical adhesion, impervious to unexpected injuries affecting the chemical adhesion;
- possibility of using all the coating materials of our Company, i.e. those based on polyurethane polyether elastomers (URETAN/90), or based on polyurethane polyester elastomer (VULKOLLAN/90) or based on current elastomer (TEXOPREN TS).

LE REVETEMENT INTERCHANGEABLE «JACKO» POUR MACHINES «TOW-TOTOPS»

Le revêtement interchangeable «Jacko», breveté en domaine international, est une réalisation bien connue et évaluée de notre Société et représente une étape très avancée dans l'étude des revêtements des galets de pression de machines «tow-on-tops».

Ayant résolu brillamment problème de réaliser des types différents de matériel de revêtement pour offrir aux utilisateurs des alternatives valables pour le traitement des différents types de fibres chimiques, notre Société s'est ensuite proposée l'objectif de rendre toujours plus économique le rechange des revêtements, particulièrement en ce qui concerne les entreprises dont les unités de production sont éloignées des sources d'approvisionnement, ainsi que les entreprises étrangères.

La simple énumération des principales caractéristiques est suffisante pour déterminer les grands mérites et apprécier les avantages concrets que l'on peut obtenir par l'adoption des REVETEMENTS INTERCHANGEABLE «JACKO»:

- possibilité d'acheter le seul revêtement, à un prix pratiquement égal à celui d'un revêtement vulcanisé à la partie métallique;
- modalités de montage très simples, exécutables dans les usines mêmes des utilisateurs au moyen d'une presse hydraulique ou à pression d'huile de faible puissance;
- élimination complète du déplacement des cylindres métalliques;
- réduction au minimum indispensable du stock de cylindres revêtus, remplacé par un stock de seuls revêtements interchangeables;
- possibilité d'une période plus longue et contrôlée de stockage des matériaux de revêtement;
- garantie d'ancrage absolue, de type mécanique et, par conséquent, insensible aux phénomènes accidentels qui peuvent influencer sur l'ancrage chimique traditionnel;
- possibilité d'employer tous les matériels produits par notre Société, soit à base d'élastomères polyuréthanes polyéthers (URETAN/90), ou à base d'élastomères polyuréthanes polyesters (VULKOLLAN/90), soit enfin à base d'élastomères traditionnels (TEXOPREN TS).

DIE AUSWECHSELBARE «JACKO» VERKLEIDUNG FÜR DIE «TOW-TO-TOPS» MASCHINEN

Die auswechselbare «Jacko» - Verkleidung (Internationale Patent) gehört zu einem bekannten und geschätzten Produkt unseres Unternehmens und stellt eine fortgeschrittene Entwicklung bei der Untersuchung der Verkleidungen für Druckrollen der sog. «two-to-tops» - Maschinen dar.

Nachdem das Problem der Herstellung verschiedener Materialarten für Verkleidungen, um den Verbrauchern geeignete Alternative für die Verarbeitung der verschiedenen Chemiefasern zu bieten, glänzend gelöst worden war, hat sich unsere Firma das Ziel gestellt, das Auswechseln der Verkleidungen immer wirtschaftlicher werden zu lassen, mit besonderem Hinweis auf die Betriebe mit Herstellungseinheiten, die weitab von Materialversorgungsmöglichkeiten liegen, sowie auf die Auslandsbetriebe.

Die einfache Aufstellung der Hauptcharakteristiken genügt, um die grossen Vorzüge zu erkennen und die konkreten Vorteile zu schätzen, die man durch die Anwendung der AUSWECHSELBAREN VERKLEIDUNGEN «JACKO» erhält:

- Möglichkeit eine einzige Verkleidung zu einem Preis, zu beziehen der dem einer an den Metallteilen vulkanisierte Verkleidung fast gleich ist;
- Sehr leichte Montageausführung, in der Werkstatt der Verbraucher selbst durch eine hydraulische oder oeldynamische Presse geringer Stärke auszuführen;
- Vollkommene Behebung des Transportes der Metallwalzen;
- Verminderung auf das unbedingt notwendige der verkleideten Ersatzwalzen, ersetzt durch einen Lagerbestand ausschliesslich von Verkleidungen;
- Möglichkeit einer grösseren und kontrollierten Ablagerungsperiode des Verkleidungsmaterials;
- Absolute Verankerungsgarantie, mechanischer Art und deshalb unabhängig von zufälligen Erscheinungen, die auf die traditionelle, chemische Verankerung einwirken können;
- Es wird die Möglichkeit gegeben, irgendwelche Verkleidungswerkstoffe unseres Unternehmens, d.h. auf Basis von Polyurethan-Polyether-Elastomeren (URETAN/90), Polyurethan-Polyester-Elastomeren (VULKOLLAN/90) bzw. herkömmliche Elastomeren (TEXOPREN TS) anzuwenden.

EL REVESTIMIENTO INTERCAMBIABLE «JACKO» PARA MÁQUINAS «TOW-TO-TOPS».

El revestimiento intercambiable «Jacko», protegido por patente internacional, es ahora ya una realización conocida y apreciada acabada por nuestra Sociedad, y representa etapa muy adelantada en el estudio de los revestimientos para rodillos de presión de las máquinas «tow-to-tops».

Una vez resuelto el problema de realizar tipos diversos de revestimientos para ofrecer a los clientes alternativas válidas para la elaboración de los diferentes tipos de fibras químicas, nuestra Sociedad se propuso sucesivamente el objetivo de hacer siempre más económico el recambio de los revestimientos, con particular atención a las industrias con unidades de producción distantes de las fuentes de abastecimiento y a las industrias extranjeras. El solo elenco de las principales características es suficiente para individualizar los grandes valores y concretas ventajas que se pueden obtener adoptando los REVESTIMENTOS INTERCAMBIABLES «JACKO»:

- posibilidad de adquirir solo el revestimiento, a un coste prácticamente igual al de un revestimiento vulcanizado a la parte metálica;
- montaje de extrema simplicidad, que se puede efectuar en la misma fábrica del cliente, por medio de una prensa hidráulica o oleodinámica de modesta potencia;
- completa eliminación del movimiento de los cilindros metálicos;
- el stock de cilindros revestidos se reduce al mínimo, substituido por un stock solo de revestimientos intercambiables;
- posibilidad de un largo y controlado periodo de condicionamiento de los materiales de revestimiento;
- absoluta garantía de adherencia de tipo mecánico y por lo tanto indiferente a los fenómenos accidentales que pueden influir en la tradicional adherencia química;
- posibilidad de emplear todos los materiales de revestimiento producidos por nuestra Sociedad, es decir a base de elastómeros poliuretánicos poliésteres (URETAN/90), los a base de elastómeros poliuretánicos poliésteres (VULKOLLAN/90) y los a base de elastómeros tradicionales (TEXOPREN TS).

