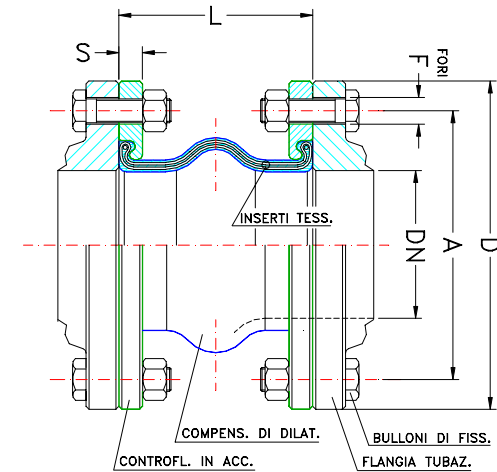


COMPENSATORI DI DILATAZIONE A FLANGIA GIREVOLE modello "E"

DIMENSIONI COMPENSATORI CON FLANGE UNI 2223 (PN 10 - 16)



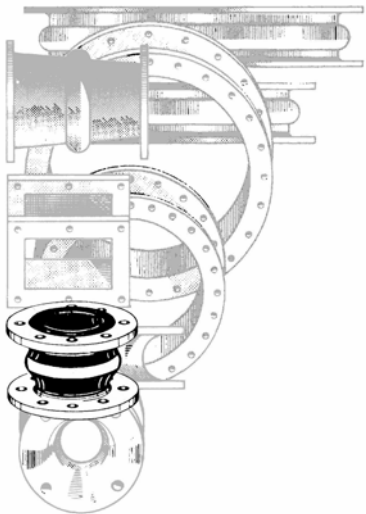
N.B.: LE MISURE, SE NON DIVERSAMENTE INDICATO, SI INTENDONO

DN		LUNGH. DI INST.			CORSA		MOVIMENTI AMMISSIBILI				PRESSIONI		PESO (Kg)	PN 10				PN 16			
inc	mm	L	min.	max.	compr.	allung.	compr.	allung.	later.	angol.	+ kg/cmq	- mm Hg	giunto+fl.	D	A	F	n°f	D	A	F	n°f
1"	25	152	143	157	140	162	13	9	13	15°	16	660	1.7	115	85	14	4	115	85	14	4
1-1/4"	32	152	143	157	140	162	13	9	13	15°	16	660	2.3	140	100	18	4	140	100	18	4
1-1/2"	40	152	143	157	140	162	13	9	13	15°	16	660	2.7	150	110	18	4	150	110	18	4
2"	50	152	143	157	140	162	13	9	13	15°	16	660	4.1	165	125	18	4	165	125	18	4
2-1/2"	65	152	143	157	140	162	13	9	13	15°	16	660	5.6	185	145	18	4	185	145	18	4
3"	80	152	143	157	140	162	13	9	13	15°	16	660	6.4	200	160	18	4	200	160	18	8
4"	100	152	138	159	133	165	19	13	13	15°	16	660	8.3	220	180	18	8	220	180	18	8
5"	125	152	138	159	133	165	19	13	13	15°	16	660	10.4	250	210	18	8	250	210	18	8
6"	150	152	138	159	133	165	19	13	13	15°	16	660	12.2	285	240	22	8	285	240	22	8
8"	200	152	138	159	133	165	19	13	13	15°	16	660	18.5	340	295	22	8	340	295	22	12
10"	250	203	184	211	178	219	25	16	19	15°	16	660	25.7	395	350	22	12	405	355	25	12
12"	300	203	184	211	178	219	25	16	19	15°	16	660	32.7	445	400	22	12	460	410	25	12
14"	350	203	184	211	178	219	25	16	19	15°	10	660	52.3	505	460	22	16	520	470	25	16
16"	400	203	184	211	178	219	25	16	19	15°	9	660	75	565	515	25	16	580	525	29	16
18"	450	203	184	211	178	219	25	16	19	15°	9	660	77	615	565	25	20	640	585	29	20
20"	500	203	184	211	178	219	25	16	19	15°	9	660	78	670	620	25	20	715	650	33	20
22"	550	254	235	262	228	270	25	16	19	15°	8	660	95	730	675	29	20	775	710	33	20
24"	600	254	235	262	228	270	25	16	19	15°	8	660	116	780	725	29	20	840	770	36	20
28"	700	254	235	262	228	270	25	16	19	10°	8	660		895	840	29	24	910	840	36	24
30"	750	254	235	262	228	270	25	16	19	10°	8	660		965	900	33	24	970	900	36	24

ISOPRENE

COMPENSATORI DI DILATAZIONE

MOD. "E"



I giunti di espansione mod. "E" sono costituiti da un corpo in gomma dalla caratteristica forma a "botte" e da due flange in acciaio girevoli rispetto al corpo.

Corpo : vengono adottati, in funzione delle specifiche esigenze, i seguenti elastomeri :

- gomma cloroprenica (CR)
- gomma etilpropilénica (EPDM)
- gomma polietilénica clorosolfonato (CSM)

La struttura del manico è rinforzata con inserti tessili in poliammide.

Una treccia in acciaio annegata nel bordo di ciascun lato, inserendosi nell'apposita gola ricavata nella flangia metallica, assicura la perfetta tenuta del complesso anche in condizioni di pressione e sollecitazioni dimensionali.

Flange : realizzate in Fe 37 UNI 7070 con protezione superficiale FZn 12 UNI4721; forature standard UNI 2223 PN 10 o PN 16, a richiesta secondo le specifiche ASA.

